

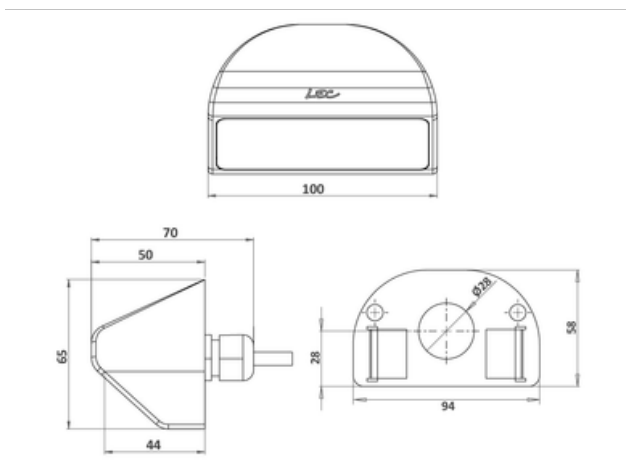
4240

## LE HAVRE

Dieser Wandstrahler wurde für eine Befestigung in weniger als einem Meter Höhe konzipiert, um Geh- bzw. Radwege zu beleuchten.

Das speziell entwickelte Design soll ein Hängenbleiben verhindern.

- Gehäuse aus satiniertem Aluminium
- UV-resistentes, vandalensicheres, kratzfestes, Polycarbonatfenster, 5 mm stark
- Schlagfestigkeit IK 10
- RAL-Anstrich auf Anfrage



## VERFÜGBARE VARIANTEN

Anzahl der Dioden	4
Diodentyp	Leuchtstarke LED. Bei warmen Ländern bitte vorab nachfragen.

Verfeinern Sie Ihre Auswahl mit dem Produktkonfigurator online gemäß Ihren technischen Kriterien durch Klicken auf:

<http://www.lec-lyon.de/4240-le-havre-r104>

## EINSATZFELD

## Beleuchtung

Bezugslichtstrom : **892 lm**

Der Wert ermittelt sich aus den optimalen Werten für Anzahl und Typ der LEDs in Kaltweiß (6000K).

## EINBAU

## Wandleuchten

## EIGENSCHAFTEN

Gewicht : 450 g

## Lichteffektoptionen

- faisceau incliné bas
- Nicht verstellbar
- Transparentes Profil

## Versorgung - Steuerung

- Anschlusskabel: 1 m
- Integriert : 24V-PWM

## Material

- Marineblau eloxierter Aluminiumguss
- Polycarbonatfenster, gegen Vandalismus geschützt, UV-Schutz, kratzfest, M2

## Schlagfestigkeit - Dichtigkeit

- IK10** Hält Stößen von 60 Joule stand (IK10)
- IP67** Geschützt gegen zeitweiliges Untertauchen

**4240 LE HAVRE**

Dieses Datenblatt enthält alle, für das Produkt geeigneten Optiken, vorbehaltlich der Kompatibilität der Diodenzahl.

URL dieses Produktes: <http://www.lec-lyon.de/4240-le-havre-r104>

